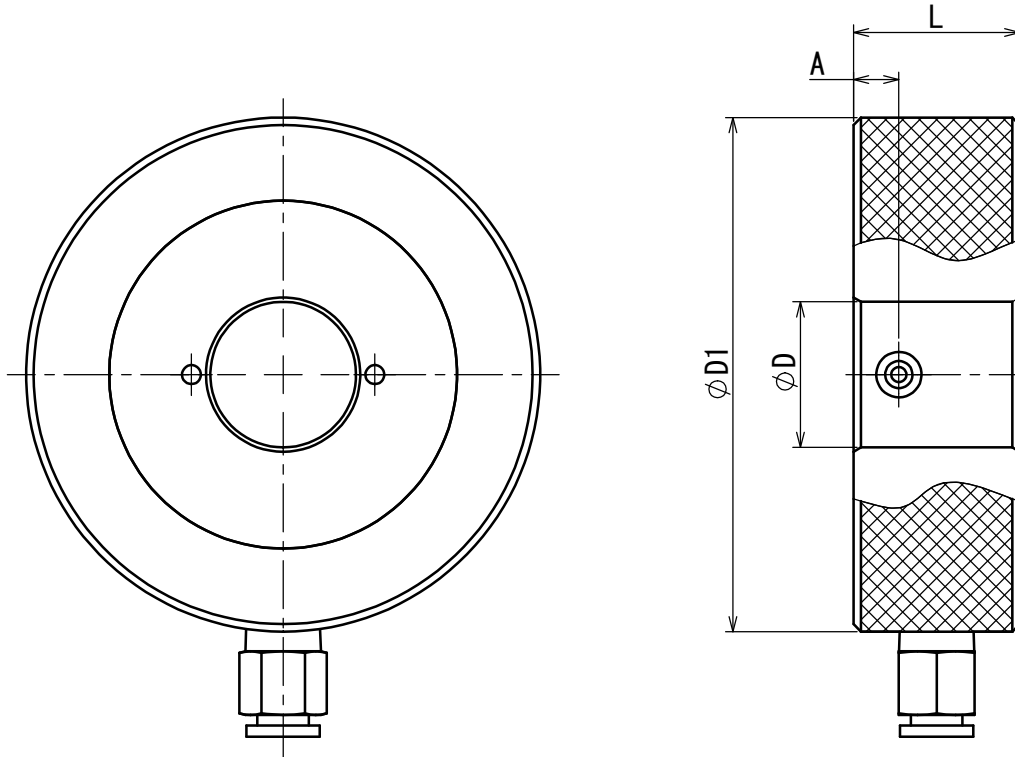




標準 AR型 エアリングゲージ 寸法規格



呼寸法 $\phi D$	D1	L	A
4 以上 7 未満	52	14	5
7 以上 10 未満	54	16	5
10 以上 15 未満	62	19	5
15 以上 20 未満	68	22	6
20 以上 25 未満	72	25	6
25 以上 35 未満	82	29	6
35 以上 45 未満	96	32	7
45 以上 60 未満	112	35	7
60 以上 80 未満	132	38	8
80 以上 100 未満	154	38	8

※呼寸法  $\phi 100$  を超えるエアリングゲージ  
及び特殊形状のエアリングゲージは  
ご相談に応じます。