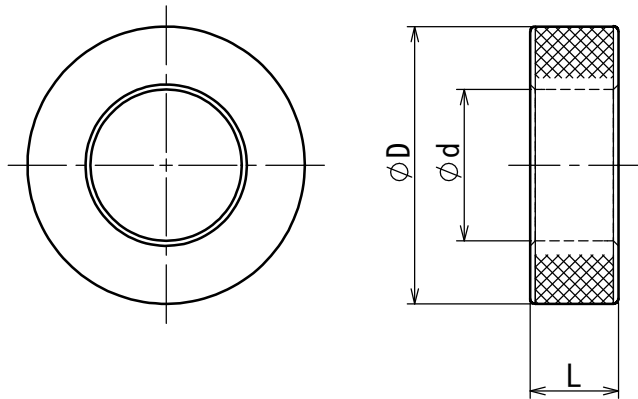
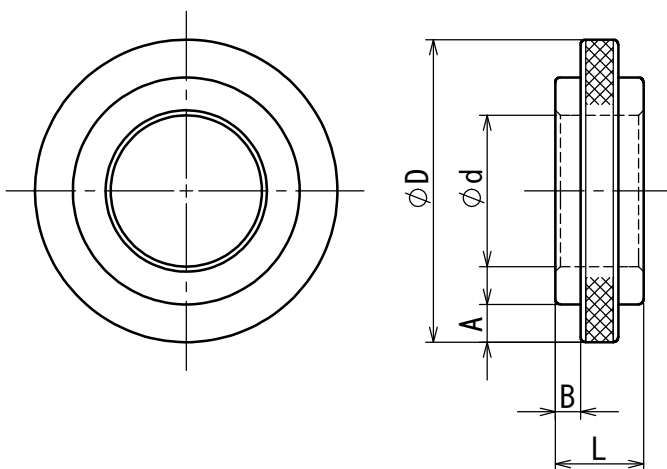


OSK 標準 MR型 マスタリングゲージ 寸法規格



($\phi 3$ 以上 $\phi 80$ 未満)



($\phi 80$ 以上 $\phi 210$ 未満)

呼び寸法	ϕd	ϕD	L	A	B
3以上 6未満		30	8	-	-
6以上 10未満		30	10	-	-
10以上 14未満		36	10	-	-
14以上 20未満		44	12	-	-
20以上 26未満		48	15	-	-
26以上 32未満		58	20	-	-
32以上 38未満		63	20	-	-
38以上 44未満		73	25	-	-
44以上 50未満		83	25	-	-
50以上 60未満		98	25	-	-
60以上 70未満		110	25	-	-
70以上 80未満		120	25	-	-
80以上 90未満		130	30	10	10
90以上 100未満		150	30	15	10
100以上 110未満		160	30	15	10
110以上 120未満		180	30	15	10
120以上 130未満		190	30	15	10
130以上 150未満		210	30	15	10
150以上 170未満		230	30	15	10
170以上 190未満		250	30	15	10
190以上 210以下		270	30	15	10

※呼び寸法に対して ϕD 又はL寸法の異なる形状のマスタリングゲージは御相談に応じます。