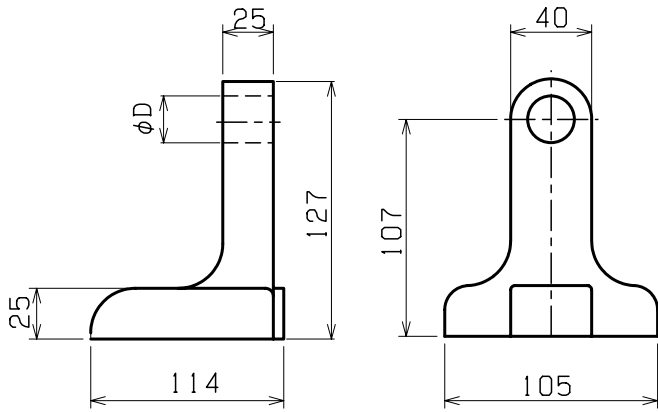


OSK 標準 APS型 ベアリング用エアプラグゲージスタンド寸法規格



型 式	穴径 φD	適 用
APS-1	φ9H7	φ5~φ10のベアリング用 エアプラグゲージに適用
APS-2	φ10H7	φ12~φ15のベアリング用 エアプラグゲージに適用
APS-3	φ15H7	φ17~φ35のベアリング用 エアプラグゲージに適用
APS-4	φ20H7	φ40~φ100のベアリング用 エアプラグゲージに適用