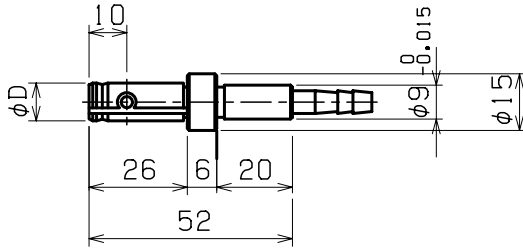




標準

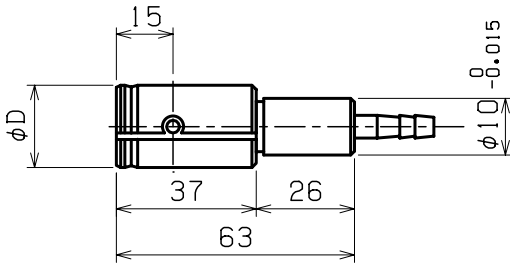
## AP-Be型 ベアリング用エアプラグゲージ寸法規格

(φ5~φ10)



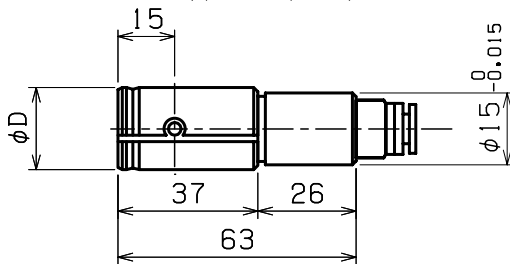
型 式	呼び径 φD	適用スタンド
AP-Be -5	5 $0_{-0.008}$	APS-1
” -6	6 $0_{-0.008}$	APS-1
” -7	7 $0_{-0.008}$	APS-1
” -8	8 $0_{-0.008}$	APS-1
” -9	9 $0_{-0.008}$	APS-1
” -10	10 $0_{-0.008}$	APS-1

(φ10~φ15)



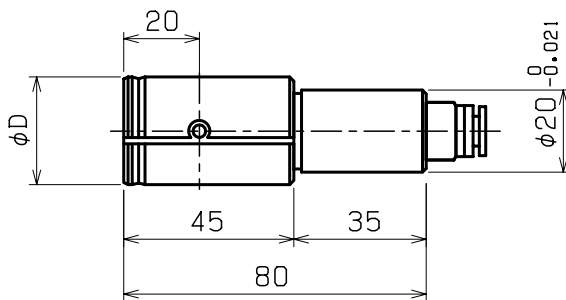
型 式	呼び径 φD	適用スタンド
AP-Be -12	12 $0_{-0.008}$	APS-2
” -15	15 $0_{-0.008}$	APS-2

(φ17~φ35)



型 式	呼び径 φD	適用スタンド
AP-Be -17	17 $0_{-0.008}$	APS-3
” -20	20 $0_{-0.010}$	APS-3
” -25	25 $0_{-0.010}$	APS-3
” -30	30 $0_{-0.010}$	APS-3
” -35	35 $0_{-0.012}$	APS-3

(φ40~φ100)



型 式	呼び径 φD	適用スタンド
AP-Be -40	40 $0_{-0.012}$	APS-4
” -45	45 $0_{-0.012}$	APS-4
” -50	50 $0_{-0.012}$	APS-4
” -55	55 $0_{-0.015}$	APS-4
” -60	60 $0_{-0.015}$	APS-4
” -65	65 $0_{-0.015}$	APS-4
” -70	70 $0_{-0.015}$	APS-4
” -75	75 $0_{-0.015}$	APS-4
” -80	80 $0_{-0.015}$	APS-4
” -85	85 $0_{-0.020}$	APS-4
” -90	90 $0_{-0.020}$	APS-4
” -95	95 $0_{-0.020}$	APS-4
” -100	100 $0_{-0.020}$	APS-4